

仕様書番号 294700

TCM

FD240-4

フォークリフトトラック

トルクコンバータ付

仕 様 書

<http://www.keiyou.net>

TCM 株式会社

TCM フォークリフト 仕様書

【車 両 名 称】	TCM	FD240-4
【種 類】	ディーゼル式カウンタバランス形	
【性 能】		
最 大 荷 重 (フォークの基から 1,250mmで)	22,000 kg	
最 大 揚 高 (フォーク上面で)	3,000 mm	
サイドシフト量	左右各 200 mm	
フォークシフト量 (外々で)	950 ~ 2,750 mm	
マスト傾斜角 (前 傾)	6°	
(後 傾)	12°	
上 昇 速 度 (負荷時)	320 mm/s	
走 行 速 度 (無負荷時)	(前 進)	(後 進)
< 1 速 >	7.0 km/h	6.5 km/h
< 2 速 >	12.5 km/h	11.5 km/h
< 3 速 >	22.0 km/h	20.0 km/h
< 4 速 >	34.0 km/h	32.0 km/h
登 坂 能 力 (負荷時, 走行速度 1.6km/hにおいて)	1 / 5.0	
最小旋回半径 (車体最外部)	5,900 mm	
最低地上高 (マスト下)	300 mm	
【重 量】		
空 車 重 量 (フォーク付)	約 36,000 kg	

【機 関】

名 称	三菱ふそうトラック・バス “6M70-TL” ディーゼル機関
形 式	4 サイクル 水冷
シリンダー数 (径 x 行程)	6 - 135 x 150 mm
総行程容積	12.882 lit.
定格出力 (SAE GROSS)	190 kW(258 ps) / 2,000 rpm
最大トルク	1,080 N・m(110.1 kg-m) / (1,600 rpmにおいて)
空気清浄器	口紙式 1個
蓄電池 (JIS 5時間率容量)	12 V, 108 AH 2個
燃料タンク	600 lit.

【伝 動 装 置】

トルクコンバータ (形 式)	3要素 1段 単相形
変 速 機 (形 式)	パワーシフト, 常時噛み合い式, 自動変速式
(変速段数)	(前進) 4段, (後進) 4段
減速機および差動機	普通形 1段減速式
終 減 速 機	遊星歯車式
車 輪 (前 車 輪)	4 - 14.00 - 24 - 24 PR (ID)
(後 車 輪)	2 - 14.00 - 24 - 24 PR (ID)
ブレーキ装置 (常用ブレーキ)	前輪制動, 油圧湿式ディスク
(駐車ブレーキ)	変速機内蔵湿式多板ディスク機械式
かじ取り装置 (形 式)	後輪かじ取り, ハイドロスティック式

【荷 役 装 置】

マ ス ト	内J・外C形断面, 転動式, 2段伸縮マスト
リフトチェーン	リフトチェーン 2条

【油 圧 装 置】

リフトシリンダー	単動ピストン式
ティルトシリンダー	複動ピストン式
サイドシフトシリンダー	複動ピストン式
フォークシフト用モーター	オービットモーター(歯車式)
油 圧 ポ ン プ	歯 車 式
切 換 バ ル ブ	5連弁 摺動式, リーフバルブ付
ステアおよびトルコマチック用ポンプ	歯 車 式

【運 転 装 置】

〈運 転 席 位 置〉		車体中心から左寄り, シート前後・背角調整可	
〈運 転 室〉		鋼製キャビン (エアコン付)	
〈レバーおよびペダル類〉			
かじ取りハンドル	1	リフトレバー	1
ブレーキペダル	2	ティルトレバー	1
加速ペダル	1	サイドシフトレバー	1
方向変換レバー	1	フォークシフトレバー	2
速度変換レバー	1	座席操作レバー(前後, 背角)	1
		ハンドル角度調整レバー	1
〈ス イ ッ チ 類〉	—増設・変更分は, 4頁を参照して下さい—		
メインスイッチ	1	警音器ボタン	1
(イグニッション, グローブランプ兼用)		駐車ブレーキスイッチ	1
ライトスイッチ	1	作業灯スイッチ	5
方向指示器スイッチ	1	ドライブモード切替スイッチ	1
(デマースイッチを含む)		非常走行スイッチ	1
〈計 器 類〉			
走行速度計	1	燃 料 計	1
アワメータ	1	ミッション油温計	1
機関温度計	1		
〈警 告 装 置〉			
駐車ブレーキ警告	1	方向指示器指示	左右各 1
機関油圧警告	1	ブレーキ油圧警告(ブザー併用)	1
機関プロット警告	1	ブレーキ油温警告	1
エンジン故障診断モニターランプ	2	作業灯警告	1
エアクリーナ目詰まり警告	1	ハイビーム表示灯	1
充 電 警 告	1	インターロック警告灯	1
〈照 明 装 置〉	—増設分は, 4頁を参照して下さい—		
前 照 灯	2	後 退 灯	1
車 幅 灯	2	方向指示灯	前後各 2
尾 灯	2	前部作業灯(フロントフェンダ上)	左右各 1
制 動 灯	2	後部作業灯(ウイト上)	左右各 1
〈そ の 他〉			
警 音 器	1	バックミラー	左右各 1
後部反射器	2	リヤアンダミラー(ウイト上)	1
後退警告器	1		

【牽引装置】 (形 式)

穴付きプレート

【付 属 工 具】

(標準工具) 一 式

【その他の装 備】

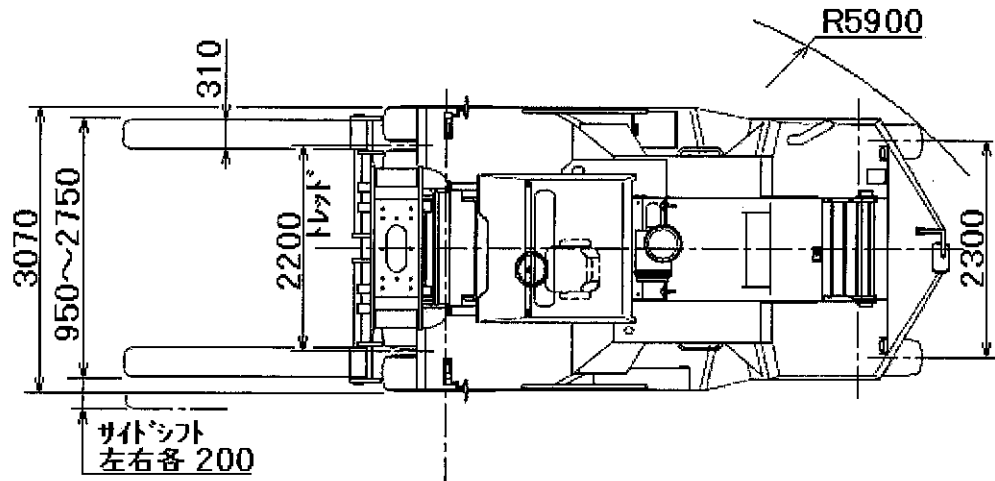
- | | | |
|-----------------|---|-----|
| (1) 標準マスト | [VM300] | 一 式 |
| (2) サイドシフト | [油圧シリンダ-式。アタッチメント簡易脱着用。] | 一 式 |
| (3) フォークシフト | [油圧モーター式。アタッチメント簡易脱着用。] | 一 式 |
| (4) 特 L F 2 4 4 | [簡易脱着式。2440 x 310 x 105 mm。] | 一 式 |
| (5) リアミラー増設 | [1コ → 3コ] | 一 式 |
| (6) 運転席シート変更 | [上下調整付(60mm)。
標準座席高さから 高く調整可能とする] | 一 式 |
| (7) 車 検 装 備 | | 一 式 |
| (8) 後部作業灯変更 | [ハロゲン 700W ウェブ上、左右各1コ] | 一 式 |
| (9) 前部作業灯変更 | [ハロゲン 700W フロントフィンガー上、左右各1コ] | 一 式 |
| (10) 前部作業灯増設 | [SCB上前照灯外側 左右各1コ
スイッチは(9)と共通、ハロゲン 70W
フィンガー上、左右各1コ
スイッチ1コ、40W] | 一 式 |

添 付 営 図 番 号 9 5 1 3 9 2 0

TCM

フォーク リフト トラック
FORK LIFT TRUCK

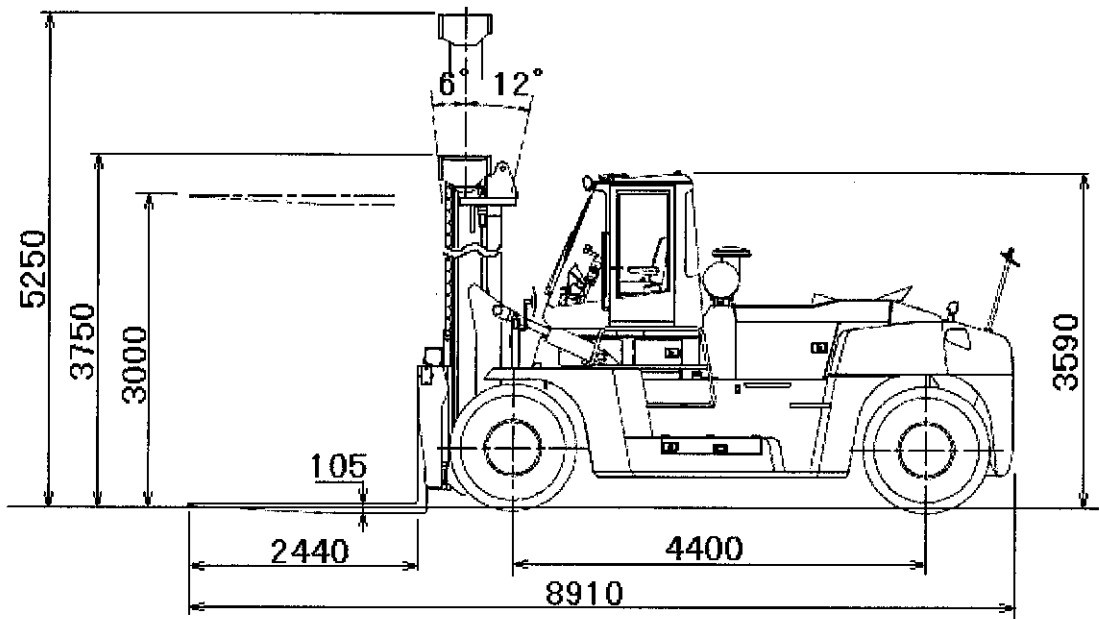
MODEL : FD240-4 フォーク付



最大荷重

22,000kg / 1,250mm

<http://www.keiyou.net>



TCM株式会社
TCM CORPORATION

9 5 1 3 9 2 0